

ELSYS	부서 ICT 융합개발부	파트 Hardware	문서버전 1.0	페이지 1/6
날짜 2/29/2024 4:20 PM	작성자 조정현	승인자	문서번호	
제목 측사 멀티컨트롤러 제원				

Rev. 1.1

태양광 자가발전 환경데이터 수집기

The specification for the Solar Self-Power Generation
Environment Data Collector

ELSYS

Copyright© ELSYS CO.,LTD.

ELSYS	부서 ICT 융합개발부	파트 Hardware	문서버전 1.0	페이지 2/6
날짜 2/29/2024 4:20 PM	작성자 조정현	승인자	문서번호	
제목 측사 멀티컨트롤러 제원				

[작성자및 Revision History]

성명	일자	버전	내용	날인
조정현	2021.11.12	1.0	초안작성	
조정현	2021.11.17	1.1	회로도 추가	

*. 최종버전에날인

[검토자]

성명	소속	직위	일자	날인

[승인자]

성명	소속	직위	일자	날인

ELSYS	부서 ICT 융합개발부	파트 Hardware	문서버전 1.0	페이지 3/6
날짜 2/29/2024 4:20 PM	작성자 조정현	승인자	문서번호	
제목 측사 멀티컨트롤러 제원				

목차

1. 개요	4
1.1. 목적	4
1.2. 주요 기능 및 특징점	4
2. 하드웨어 구성과 사양	5
2.1. 하드웨어 구성	5
2.2. 하드웨어 주요 사양	5
2.3. 하드웨어 회로도	6

ELSYS	부서 ICT 융합개발부	파트 Hardware	문서버전 1.0	페이지 4/6
날짜 2/29/2024 4:20 PM	작성자 조정현	승인자	문서번호	
제목 측사 멀티컨트롤러 제원				

1. 개요

1.1. 목적

본 문서에서는 태양광 자가발전 환경데이터 수집기의 H/W 제원 및 기능을 명시하고자 한다.

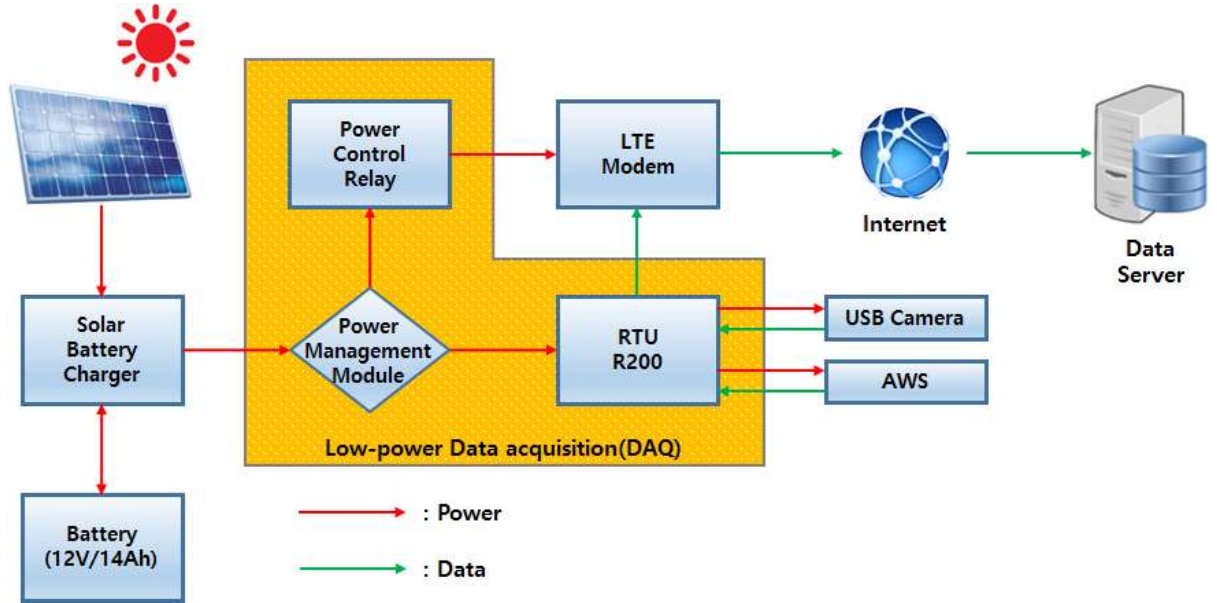
1.2. 주요 기능 및 특징

- 태양광 발전과 저전력 전원관리 기능을 통해 상용전원을 사용할 수 없는 노지 환경에서 장시간 운영 가능
- 원격지에서 외부 기상 데이터와 이미지 데이터를 실시간 수집하여 무선 통신으로 전송
- 외부 기상 데이터는 LTE 통신을 통해 RDB(MySQL) 서버에 저장
- 이미지 데이터는 LTE 통신을 통해 NAS(SFTP) 서버에 저장
- 일사량과 배터리 잔량에 따라 데이터 수집 주기를 능동적으로 변경
- 배터리 과전류, 저전압 방전 보호 기능
- Deep-sleep 과 Power Cut-off 기능을 통한 대기 전력 최소화

ELSYS	부서 ICT 융합개발부	파트 Hardware	문서버전 1.0	페이지 5/6
날짜 2/29/2024 4:20 PM	작성자 조정현	승인자	문서번호	
제목 측사 멀티컨트롤러 제원				

2. 하드웨어 구성과 사양

2.1. 하드웨어 구성



2.2. 하드웨어 주요 사양

- 온도, 습도, 풍향, 풍속, 감우, 일사량 센서 각 1EA
- 2MP(1920 x 1080P) 적외선 카메라 2EA
- 60W 태양광 패널 1EA
- 12V/20Ah 배터리 2EA
- Raspberry Pi 기반의 RTU 1EA
- Arduino 기반의 Power Management Module 1EA
- LTE 라우터 1EA

ELSYS	부서 ICT 융합개발부	파트 Hardware	문서버전 1.0	페이지 6/6
날짜 2/29/2024 4:20 PM	작성자 조정현	승인자	문서번호	
제목 측사 멀티컨트롤러 제원				

2.3. 하드웨어 회로도

1. Schematic

